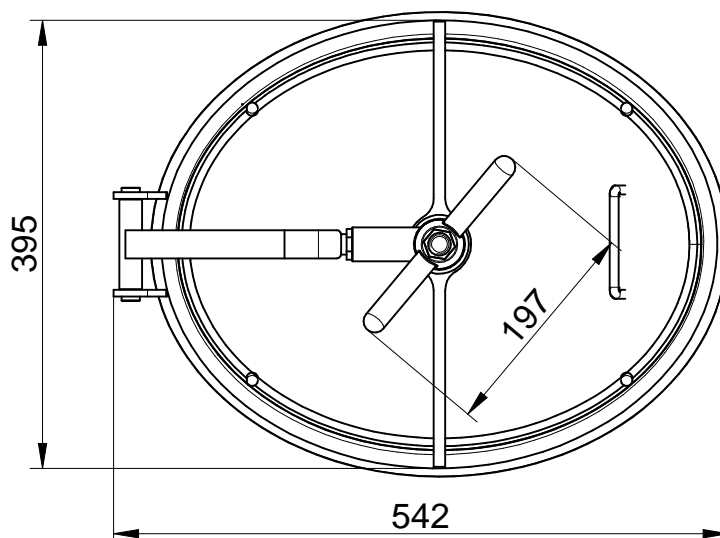
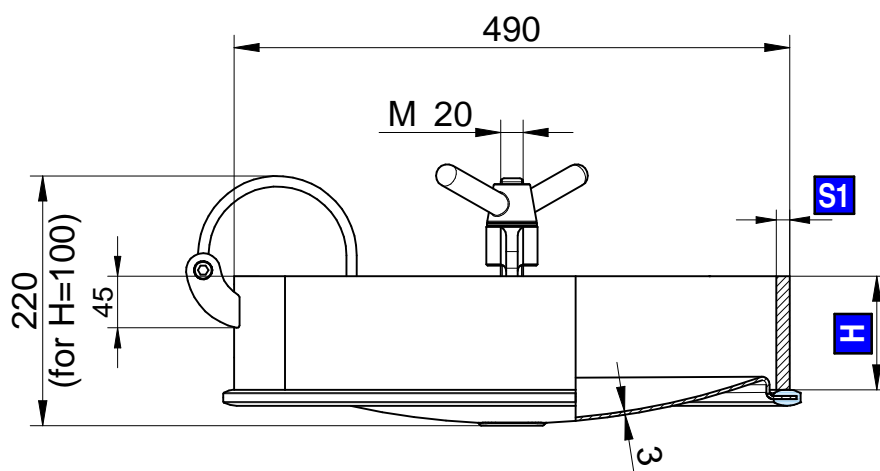




mod. 202-203



S1 Thickness

H Frame height

Mod.	H (mm)	S1 (mm)	P. max (bar)	Weight (Kg)
202	80	12	0 / 2,7	18,2
203	100	12	0 / 2,7	20,8
202 LDX	80	12	0 / 4,1	18,2
203 LDX	100	12	0 / 4,1	20,8

MATERIAL:
AISI 304L-14307
AISI 316L-14404
MOD. 202 LDX - 203 LDX: WITH LDX 2101-14162 LID

Caratteristiche tecniche, pesi e prestazioni non sono vincolanti ed impegnativi. La Società si riserva inoltre di apportare ai prodotti le modifiche ritenute più opportune, senza alcun obbligo di preavviso.

Technical features, weights and performances are non-binding. The Company also reserves the right to make the appropriate changes to the products, without obligation of notice.