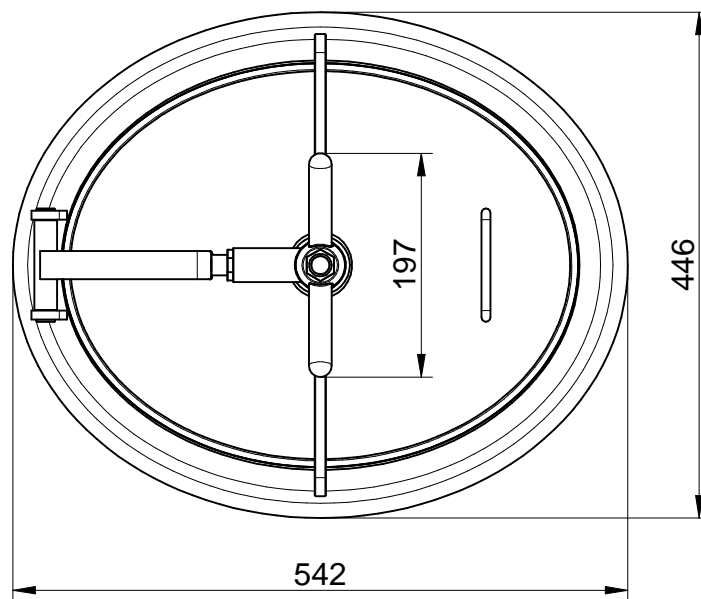
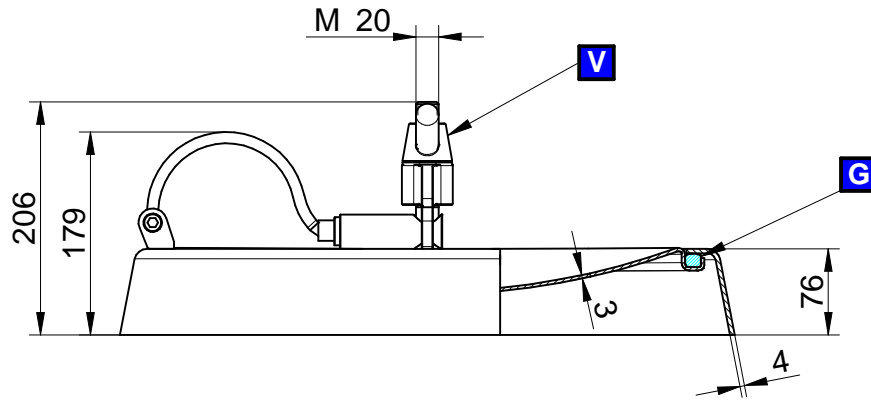




mod. 190



Mod.	P. max (bar)	Weight (Kg)
190	0 / 2,8	13,0
190 LDX	0 / 3,4	13,0

MATERIAL:
AISI 304L-14307
AISI 316L-14404
MOD. 190 LDX: WITH LDX 2101-14162 LID

Caratteristiche tecniche, pesi e prestazioni non sono vincolanti ed impegnativi. La Società si riserva inoltre di apportare ai prodotti le modifiche ritenute più opportune, senza alcun obbligo di preavviso.

Technical features, weights and performances are non-binding. The Company also reserves the right to make the appropriate changes to the products, without obligation of notice.