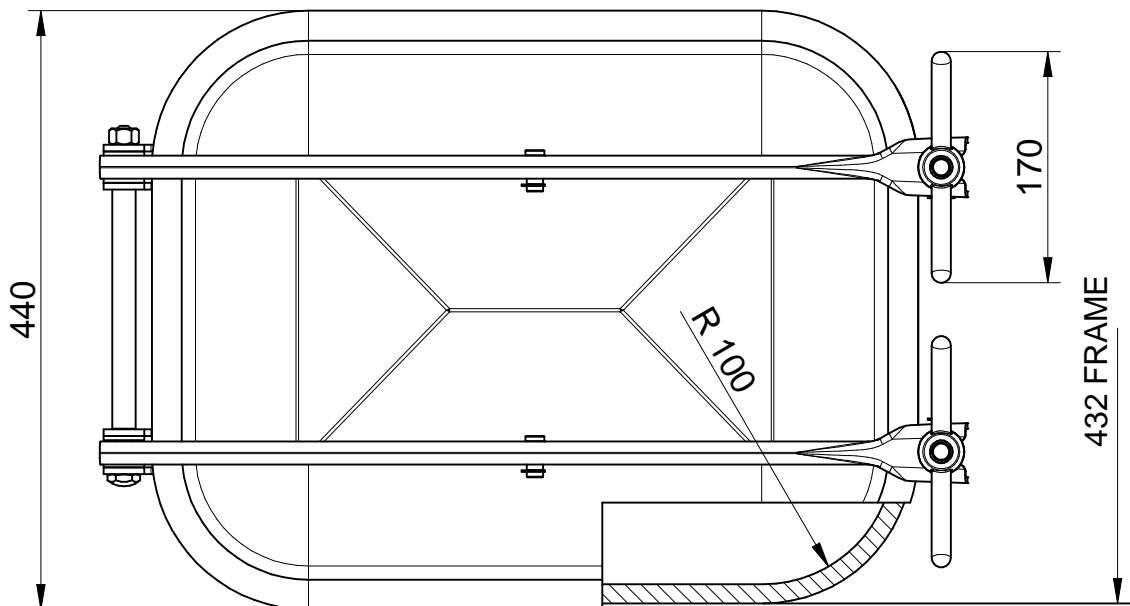
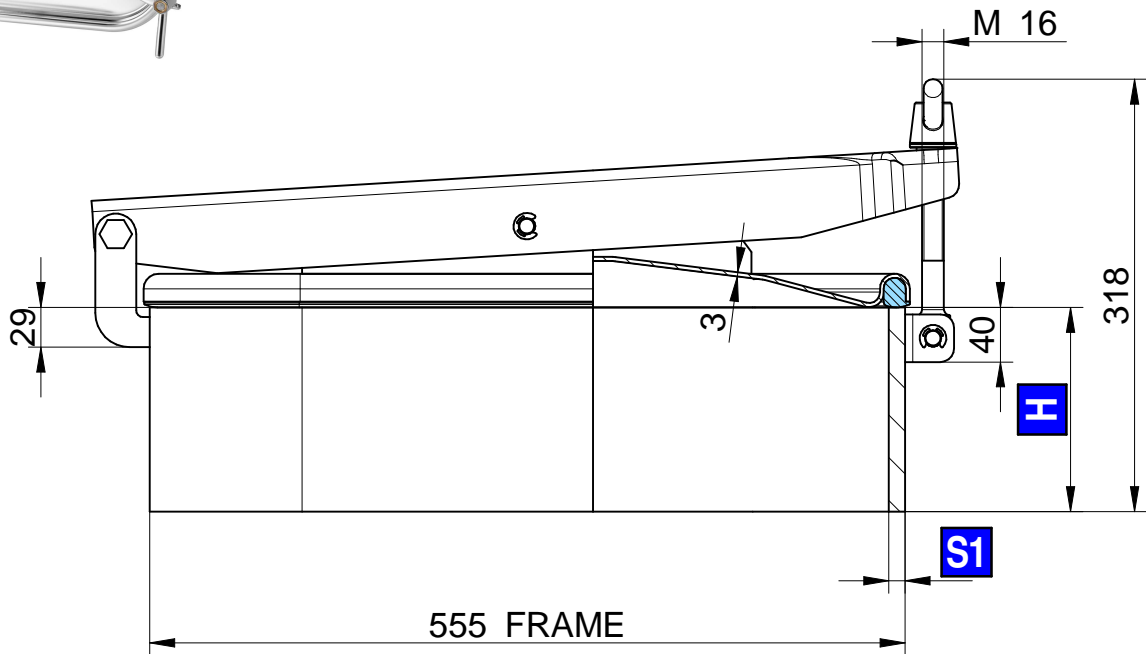




mod. 1603



S1 Thickness

H Frame height

Mod.	H (mm)	S1 (mm)	P. max (bar)	Weight (Kg)
1603	150	12	0 / 0,8	42,4

MATERIAL: AISI 304L-14307 / AISI 316L-14404 (*)

(*) A richiesta / On Request

Caratteristiche tecniche, pesi e prestazioni non sono vincolanti ed impegnativi. La Società si riserva inoltre di apportare ai prodotti le modifiche ritenute più opportune, senza alcun obbligo di preavviso.

Technical features, weights and performances are non-binding. The Company also reserves the right to make the appropriate changes to the products, without obligation of notice.