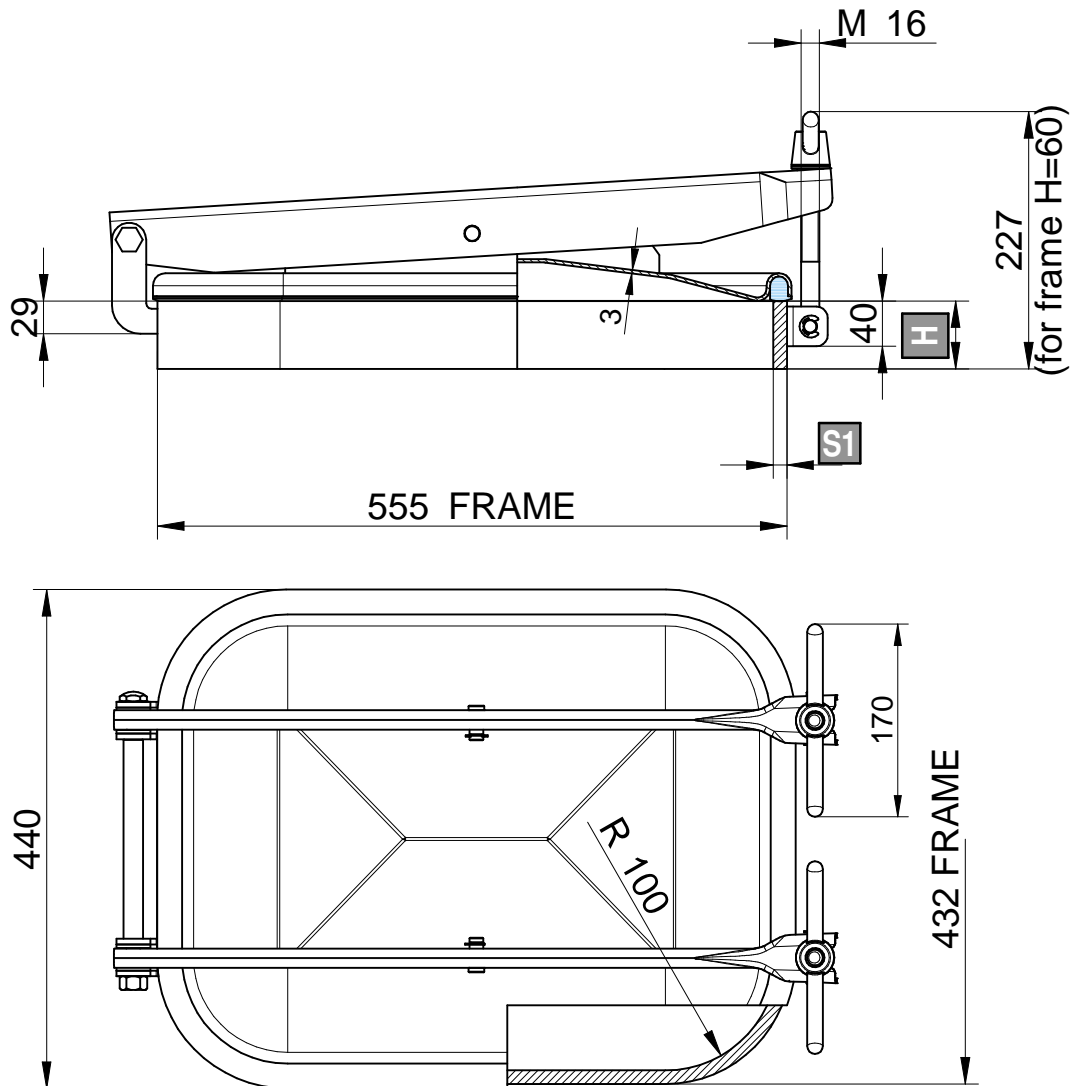




mod. 1600



S1 Thickness

H Frame height

Mod.	H (mm)	S1 (mm)	P. max (bar)	Weight (Kg)
1600	60	12,0	0 / 0,8	24,0
1601	80	12,0	0 / 0,8	26,0
1602	100	12,0	0 / 0,8	27,2
1600/E	60	8,0	0 / 0,5	22,1
1601/E	80	8,0	0 / 0,5	24,0
1602/E	100	8,0	0 / 0,5	25,8

(*)size frame economic solution 428x551

MATERIAL: AISI 304L-14307 / AISI 316L-14404

Caratteristiche tecniche, pesi e prestazioni non sono vincolanti ed impegnativi. La Società si riserva inoltre di apportare ai prodotti le modifiche ritenute più opportune, senza alcun obbligo di preavviso.

Technical features, weights and performances are non-binding. The Company also reserves the right to make the appropriate changes to the products, without obligation of notice.