



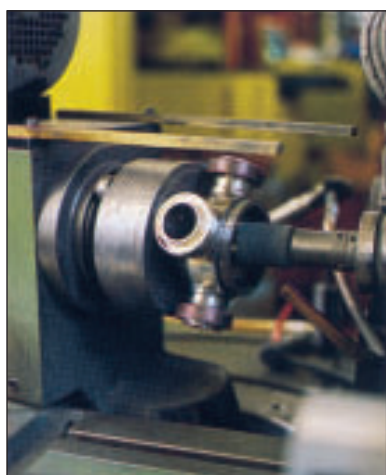
F.LLI TASSALINI s.p.a.





La F.LLI TASSALINI OFFICINA MECCANICA S.P.A. opera nel campo delle produzioni meccaniche da oltre 80 anni e da 40 anni costruisce valvole e raccordi tecnologicamente avanzati di sua esclusiva progettazione e fabbricazione per l'industria agroalimentare, enologica, delle bevande, chimica e farmaceutica.

La completa gamma dei prodotti è realizzata in acciaio inossidabile AISI 304L e AISI 316L ed è ricavata da materiale laminato o da particolari stampati a caldo, solubilizzati e lavorati meccanicamente; speciale accuratezza è dedicata alla lavorazione delle parti filettate e l'eliminazione delle parti finali delle filettature è eseguita con operazioni meccaniche a garanzia di assoluta sicurezza durante la manipolazione dei pezzi.



La gamma degli articoli prodotti dalla F.Lli Tassalini s.p.a. è fabbricata secondo le principali norme internazionali (DIN, SMS, RJT BS, ISS IDF, Gas, Eno, Macon e Clamp) e comprende raccordi; riduzioni; tee; curve; filtri e specole; rubinetti; valvole di regolazione, sicurezza e ritegno; valvole a farfalla di diversi tipi, a comando manuale e pneumatico,

predisposti per l'inserimento di componenti elettrici; valvole a sfera; valvole pneumatiche, 3-A e di drenaggio; valvole a membrana.

Tutti i prodotti sono normalmente disponibili a magazzino nelle misure standard e l'ufficio tecnico della F.Lli Tassalini s.p.a. è a disposizione per lo studio di eventuali pezzi speciali necessari alla realizzazione di particolari impianti.

Gli oltre 7000 metri quadrati di superficie nella nuova sede di Peschiera Borromeo hanno garantito una più puntuale organizzazione della produzione, dei controlli e degli stoccaggi a magazzino e hanno consentito l'installazione di una serie di macchine utensili di ultima generazione, di concezione estremamente avanzata e operanti con programmi altamente sofisticati.

Una meticolosa serie di controlli e collaudi rappresenta un ulteriore aspetto operativo che concorre a garantire la qualità dei raccordi e delle valvole F.Lli Tassalini, riconosciuta a livello internazionale.

La F.Lli Tassalini s.p.a. è presente con una rete capillare di propri rivenditori sul mercato europeo e mondiale.

F.LLI TASSALINI OFFICINA MECCANICA S.P.A. has been operating in the machined products industry for over 80 years and for the last 40 years has made high-tech valves and fittings of its own exclusive design and manufacture for the food, wine, beverages, chemical and pharmaceutical industries.

All F.Lli Tassalini s.p.a. products are made of AISI 304L and AISI 316L stainless steel from hot-rolled material or press-forged sections, solution heat-treated and machined. Special care is given to the machining of threaded parts whilst the elimination of threaded ends is carried out by machining to ensure absolute safety to those handling the parts.

The range of articles produced by F.Lli Tassalini s.p.a. is manufactured in conformity with the main international standards (DIN, SMS, RJT BS, ISS IDF, BSP, Eno, Macon and Clamp standards) and includes unions; reducers; tees; bends; filters and sight glasses; plug cocks; flow control, relief and check valves; different types of butterfly valves with manual or pneumatic controls, designed for the insertion of electrical components; ball valves; pneumatic, 3-A, and drainage valves; diaphragm valves.

All products are stocked in standard dimensions and our engineering department is at the customer's complete disposal to develop customized parts for special systems.

F.Lli Tassalini's new premises in Peschiera Borromeo cover 7000 square metres making it possible to achieve accurate production planning, control and inventory, as well as allowing the installation of a series of latest-generation machine tools, conceived at the most advanced level and operating with highly sophisticated programmes.

A meticulous testing and inspection procedure is an additional aspect of operations which helps ensure the quality of F.Lli Tassalini fittings and valves, recognized worldwide.

F.Lli Tassalini s.p.a. is represented by a complete network of dealers and distributors on European and world markets.



F.LLI TASSALINI OFFICINA MECCANICA S.P.A. opère depuis plus de 80 ans dans le secteur des productions mécaniques et depuis 40 ans l'entreprise fabrique des vannes et des raccords d'un très haut niveau technologique, entièrement conçus et réalisés par elle-même, destinés à l'industrie agro-alimentaire, oenologique, des boissons, chimique et pharmaceutique.

Sa gamme complète de produits est réalisée en acier inoxydable AISI 304L et AISI 316L et est obtenue à partir de matériaux laminés ou de pièces moulées à chaud, solubilisées et usinées mécaniquement. Un soin tout particulier est réservé à l'usinage des parties filetées et l'élimination des extrémités des filetages est réalisée avec des opérations mécaniques garantissant une sécurité absolue pendant le maniement des pièces.

La gamme des articles produits par F.Lli Tassalini s.p.a. est fabriquée conformément aux principales normes internationales (DIN, SMS, RJT BS, ISS IDF, Gas, Eno, Macon et Clamp) et se compose de raccords; réductions; tés; coudes; filtres et regards; robinets; vannes de réglage, soupapes de sûreté et clapets de retenue; vannes papillon de différents types, à commande manuelle ou pneumatique, prévus pour l'insertion de composants électriques; vannes à boule; vannes pneumatiques, 3-A et de drainage; vannes à membrane.

Tous les produits sont disponibles en stock dans les mesures standard. Le bureau technique de F.Lli Tassalini s.p.a. est en outre disponible pour la conception de pièces spéciales s'avérant nécessaires pour la réalisation d'installations particulières.

Avec une superficie de plus de 7000 m², le nouveau siège de Peschiera Borromeo assure une organisation plus rationnelle de la production, des contrôles et du stockage. Il a également permis d'installer toute une série de machines-outils de la dernière génération, d'une conception d'avant-garde et opérant avec des programmes très sophistiqués.

Une série méticuleuse de contrôles et d'essais représente un autre aspect du travail qui permet de garantir la qualité des raccords et des vannes F.Lli Tassalini, une qualité reconnue au niveau international.

La présence de F.Lli Tassalini s.p.a. sur les marchés européens et mondiaux est assurée grâce à son réseau très serré de revendeurs.

F.LLI TASSALINI OFFICINA MECCANICA S.P.A. trabaja en el sector de la producción mecánica desde hace más de 80 años y desde hace 40 años construye válvulas y racores tecnológicamente de vanguardia, de su exclusivo diseño y fabricación, para la industria agroalimenticia, enológica, de bebidas, química y farmacéutica.

La gama completa de productos está realizada de acero inoxidable AISI 304L y AISI 316L y se obtiene a partir de material laminado o de piezas estampadas en caliente, solubilizadas y elaboradas mecánicamente; al maquinado de las piezas roscadas se le dedica un esmero especial mientras que la eliminación de las partes terminales de las roscas se efectúa mediante operaciones mecánicas que garantizan totalmente la seguridad durante la manipulación de las piezas.



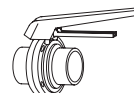
La gama de artículos producidos por F.Lli Tassalini s.p.a. está fabricada según las principales normas internacionales (DIN, SMS, RJT BS, ISS IDF, Gas, Eno, Macon y Clamp) e incluye racores; reducciones; tes; codos; filtros y mirillas; grifos; válvulas de regulación, de seguridad y de retención; válvulas de mariposa de diferentes tipos, con mando manual o neumático, predispuestos para conexiones con componentes eléctricos; válvulas de bola; válvulas neumáticas, 3-A y de drenaje; válvulas de membrana.

Normalmente todos los productos se encuentran disponibles en el almacén en las medidas estándar. Para la realización de sistemas especiales el departamento técnico de F.Lli Tassalini s.p.a. está a disposición de sus clientes para estudiar las piezas especiales que pudieran ser necesarias.

Los más de 7000 metros cuadrados de superficie en la nueva sede de Peschiera Borromeo garantizan una mejor organización de la producción, de los controles y de las existencias del almacén, y han permitido instalar una serie de máquinas herramientas de última generación, de concepción muy avanzada y que trabajan con programas altamente sofisticados.

Una meticulosa serie de controles y pruebas representa otro de los aspectos operativos que ayudan a garantizar la calidad de los racores y de las válvulas F.Lli Tassalini, reconocida en los mercados internacionales.

F.Lli Tassalini s.p.a. está presente sobre el mercado europeo y mundial a través de una red muy extendida y ramificada de sus propios revendedores.



VALVOLE A FARFALLA

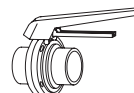
- Ricavate da particolari stampati a caldo e solubilizzati.
- Otturatori ricavati da particolari in acciaio inossidabile AISI 316L, stampati a caldo e solubilizzati, lavorati meccanicamente su tutte le superfici e rettificati sulle parti rotanti.
- Applicazione standard di 2 bussole in PTFE sugli alberi degli otturatori per eliminare l'attrito nelle rotazioni.
- Guarnizioni prodotte con stampaggio a compressione e con elastomeri di ottima qualità. Standard silicone; a richiesta EPDM, FTM, FTM rivestito PTFE, PTFE + silicone.
- Possibilità di intercambiabilità tra le varie unificazioni.
- Ampia gamma di comandi manuali per soddisfare le differenti necessità impiantistiche.
- Semplicità, sicurezza e affidabilità delle manovre.
- Comandi pneumatici orizzontali e verticali a semplice effetto, doppio effetto e di regolazione flusso, corredabili di contatto di prossimità, microinterruttore (elettrico o pneumatico), elettrovalvola (24 V CA, 24 V CC, 48 V CA), connettore.
- Produzione standard: da DN 25 a DN 250.
- Finitura standard: lucidatura esterna e satinatura interna grana 120. Altre finiture a richiesta.
- Max. pressione di esercizio: 7 bar; per guarnizioni in PTFE: 2 bar.

BUTTERFLY VALVES

- Made from press-forged and solution heat-treated blanks.
- Shutters made from press-forged and solution heat-treated AISI 316L stainless steel pieces machined over the entire surface and ground on the revolving parts.
- Standard fitting of two PTFE bushes on the shutter stems to eliminate rotation friction.
- Seal rings compression-pressed from first grade elastomers. Standard silicone. On request EPDM, FTM, PTFE-coated FTM, PTFE + silicone.
- Interchangeability between the different standards available.
- Wide range of manual controls to meet different system requirements.
- Simple, safe and reliable operating.
- Horizontal and vertical single-, double-effect, and modulating pneumatic controls. Can be equipped with proximity contact, microswitch (electric or pneumatic), solenoid valve (24 V AC, 24 V DC, 48 V AC), connector.
- Standard production: from DN 25 to DN 250.
- Standard finish: 120 grain external polishing and internal glazing. Other finishes on request.
- Maximum operating pressure: 7 bars; 2 bars for PTFE seal rings.

VANNES PAPILLON

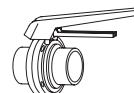
- Obtenues à partir de pièces moulées à chaud et solubilisées.
- Obturateurs réalisés à l'aide d'éléments en acier inoxydable AISI 316L moulés à chaud et solubilisés, usinés mécaniquement sur toutes les surfaces et rectifiés sur les parties pivotantes.
- Application standard de 2 douilles en PTFE sur les arbres des obturateurs pour éliminer le frottement dans les rotations.
- Joints moulés sous pression et réalisés avec des élastomères de haute qualité. Standard silicone; sur demande, EPDM, FTM, FTM revêtu PTFE, PTFE + silicone.
- Intercambiabilité possible entre les différents standards.
- Vaste gamme de commandes manuelles pour répondre aux différentes exigences des installations.
- Simplicité, sécurité et fiabilité des manoeuvres.
- Commandes pneumatiques horizontales et verticales à simple effet, double effet et pour le réglage du flux; peuvent être munies de contact de proximité, minirupteur (électrique ou pneumatique), électrovanne (24 V CA, 24 V CC, 48 V CA), connecteur.
- Production standard: de DN 25 à DN 250.
- Finissage standard: polissage extérieur et satinage intérieur grain 120. Autres finissages sur demande.
- Pression d'exploitation maximum: 7 bars; pour les joints en PTFE: 2 bars.



VÁLVULAS DE MARIPOSA

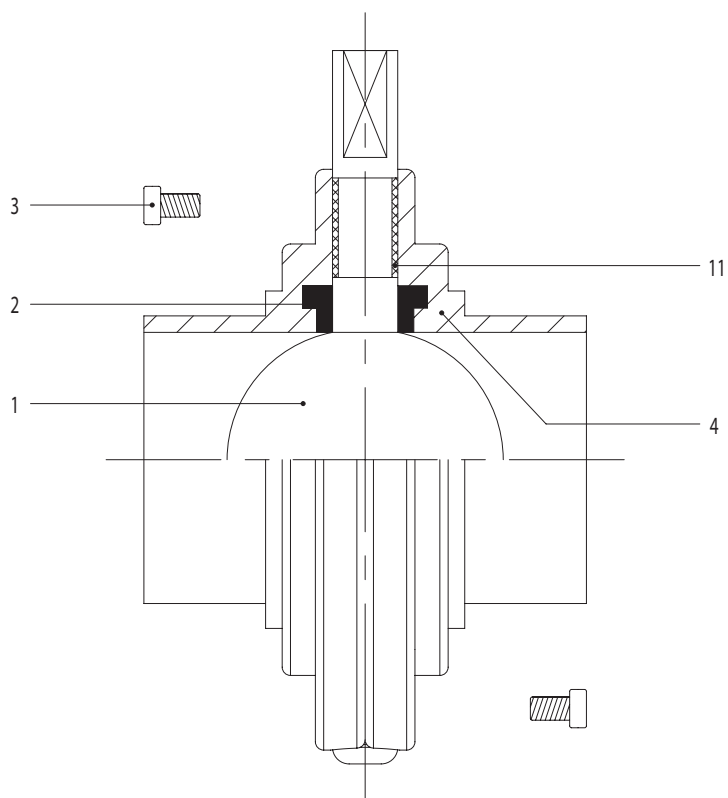
- Obtenidas a partir de piezas estampadas en caliente y solubilizadas.
- Obturadores obtenidos de piezas de acero inoxidable AISI 316L estampadas en caliente y solubilizadas, trabajadas mecánicamente en todas las superficies y rectificadas en las partes giratorias.
- Aplicación estándar de 2 camisas de PTFE en los ejes de los obturadores para eliminar el rozamiento en las rotaciones.
- Juntas producidas mediante estampado bajo compresión y con elastómeros de óptima calidad. Estándar silicona; a pedido, EPDM, FTM, FTM revestido PTFE, PTFE + silicona.
- Posibilidad de intercambio entre las distintas unificaciones.
- Amplia gama de mandos manuales para satisfacer las distintas exigencias de las instalaciones.
- Simplicidad, seguridad y fiabilidad de las maniobras.
- Mandos neumáticos horizontales y verticales de simple efecto, doble efecto y de regulación del flujo que se pueden equipar con microsensar, microrruptor (eléctrico o neumático), electroválvula (24 V CA, 24 V CC, 48 V CA), conector.
- Producción estándar: de DN 25 a DN 250.
- Acabado estándar: pulido exterior y satinado interior grano 120. A pedido, se pueden suministrar otros acabados.
- Máxima presión de ejercicio: 7 bares; para juntas en PTFE: 2 bares.





VALVOLA A FARFALLA
 BUTTERFLY VALVE

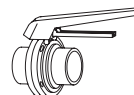
VANNE PAPILLON
 VÁLVULA DE MARIPOSA



- 1. Otturatore
Butterfly
Papillon
Obturador
- 2. Guarnizione
Seal
Joint
Junta
- 3. Vite
Screw
Vis
Tornillo
- 4. Flangia
Flange
Bride
Brida
- 11. Bussola PTFE
PTFE bush
Douille PTFE
Camisa PTFE

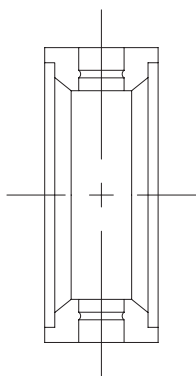
CODIFICAIONE
 CODING
 CODIFICATION
 CODIFICACIÓN

Pos.	Cod. base	Norme	1" 25	D 25 28	D 32 34	1 1/2" 38	D 40 40	2" 51	D 50 52	2 1/2" 63	D 65 70	3" 76	D 80 85	4" 101	D 100 101	4" 104	D 100 104	Mat.	Part. o agg.
1	700		25/28	25/28	34/38	34/38	40	51/52	51/52	63	70/76	70/76	85	101	101	104	104	6L	01
2	700		25/28	25/28	34/38	34/38	40	51/52	51/52	63	70/76	70/76	85	101	101	104	104	S/E/V/T	02
3	TCC		6x12	6x12	6x12	6x12	6x12	6x12	6x12	6x12	6x12	6x12	6x12	6x12	6x12	6x12	6x12	4L	
4	701	L	25	28	34	38	40	51	52	63	70	76	85	101	101	104	104	4L/6L	
11	700		25/28	25/28	34/104	34/104	34/104	34/104	34/104	34/104	34/104	34/104	34/104	34/104	34/104	34/104	34/104	T	

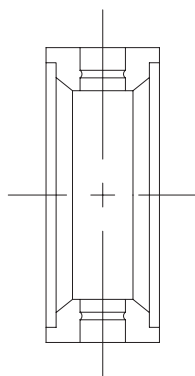


GUARNIZIONI
SEAL RINGS

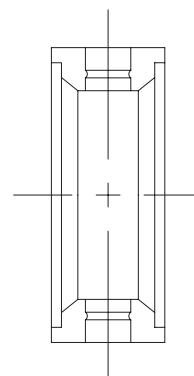
JOINTS
JUNTAS



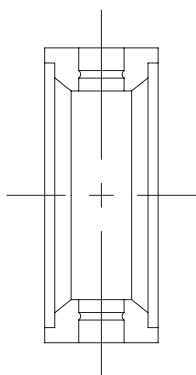
■ SILICONE
-50°C + 200°C
-60°F + 390°F



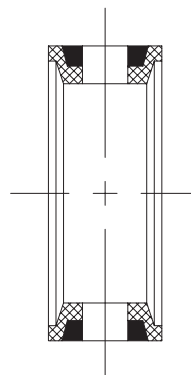
■ EPDM
-30°C + 140°C
-20°F + 280°F



■ FTM
-15°C + 220°C
+5°F + 430°F



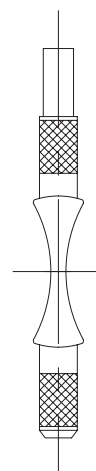
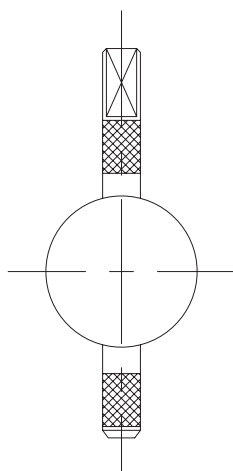
■ FTM
RIVESTITO PTFE
-15°C + 220°C
+5°F + 430°F

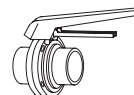


■ PTFE + SILICONE
-5°C + 160°C
+20°F + 320°F

OTTURATORE
BUTTERFLY

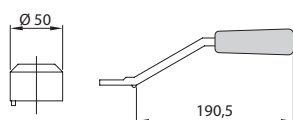
PAPILLON
OBTURADOR





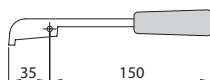
MANIGLIA ESTRAIBILE
REMOVABLE HANDLE
POIGNÉE AMOVIBLE
MANETA EXTRAIBILE

7M0



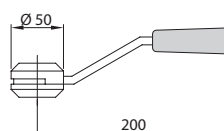
MAN. CON BLOCCAGGIO
HANDLE WITH BLOCKING
POIGNÉE AVEC BLOCAGE
MANETA CON BLOCAJE

7M2



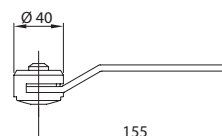
MANIGLIA DI REG. 2 POS.
OPENING HANDLE 2 POS.
POIGNÉE DE REGL. 2 POS.
MANETA DE REGUL. 2 POS.

7M3



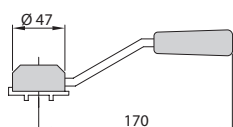
MANIGLIA DI REG. 4 POS.
OPENING HANDLE 4 POS.
POIGNÉE DE REGL. 4 POS.
MANETA DE REGUL. 4 POS.

7M12



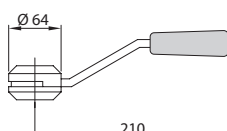
MANIGLIA DI REG. 7 POS.
OPENING HANDLE 7 POS.
POIGNÉE DE REGL. 7 POS.
MANETA DE REGUL. 7 POS.

7M9



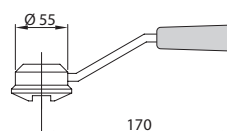
MANIGLIA DI REG. 10 POS.
OPENING HANDLE 10 POS.
POIGNÉE DE REGL. 10 POS.
MANETA DE REGUL. 10 POS.

7M4



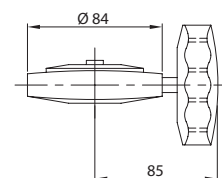
MANIGLIA DI REG. 20 POS.
OPENING HANDLE 20 POS.
POIGNÉE DE REGL. 20 POS.
MANETA DE REGUL. 20 POS.

7M5



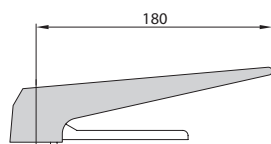
TESTA DI REG. MICROMET.
MICROMETRIC HANDLE
TÊTE MICROMÉTRIQUE
CABEZAL DE REG. MICROM.

7M6



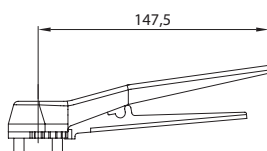
MANIGLIA ABS CON LEVA
ABS HANDLE WITH LEVER
POIGNÉE ABS AVEC LEVIER
MANETA A GATILLO ABS

7M8



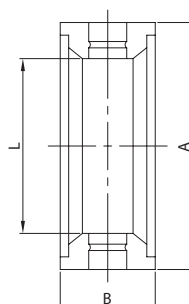
MAN. CON LEVA 7 POS.
H. WITH LEVER 7 POS.
P. AVEC LEVIER 7 POS.
MAN. A GATILLO 7 POS.

7M11



GUARNIZIONE VALVOLA FARFALLA
BUTTERFLY VALVE SEAL RING
JOINT VANNE PAPILLON
JUNTA VÁLVULA MARIPOSA

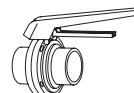
700 02



DIAM.	A	B	L
25/28	43,6	23,2	27,0
34/38	52,3	23,2	35,0
40	55,6	23,2	39,0
51/52	66,0	23,2	49,0
60/63	76,4	23,4	59,5
70/76	88,8	25,4	69,5
85	99,0	25,4	79,5
101/104	119,0	25,4	100,0

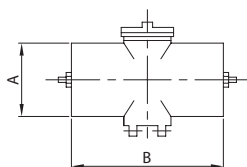


CILINDRI PNEUMATICI
PNEUMATIC ACTUATORS
VÉRINS PNEUMATIQUES
CILINDROS NEUMÁTICOS



C. PNEUMATICO DE.
PNEUMATIC ACT. DE.
VÉ. PNEUMATIQUE DE.
CIL. NEUMÁTICO DE.

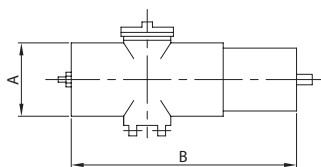
7C1 L



DN	A	B	gr
25/52	60,0	138,5	1.460
63/85	76,0	161,0	2.100
101/104	89,0	180,0	2.960

C. PNEUMATICO SE.
PNEUMATIC ACT. SE.
VÉ. PNEUMATIQUE SE.
CIL. NEUMÁTICO SE.

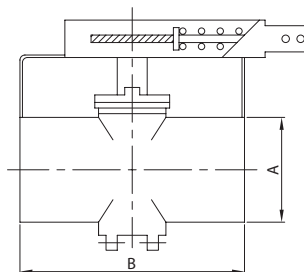
7C2 L



DN	A	B	gr
25/52	76,0	240,0	2.190
63/85	89,0	260,0	3.150

C. PNEUM. REGOL. FLUSSO
REGUL. FLUX PNEUM. ACT.
VÉ. PNEUM. RÉGULATION
CIL. NEUM. REGULACIÓN

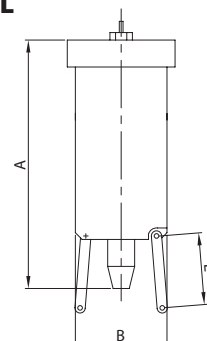
7C1 LM



DN	A	B	gr
25/104	89,0	180,0	4.160

C. PNEUM. SE. VERTICALE
PNEUM. ACT. SE. VERTICAL
VÉ. PNEUM. SE. VERTICALE
CIL. NEUM. SE. VERTICAL

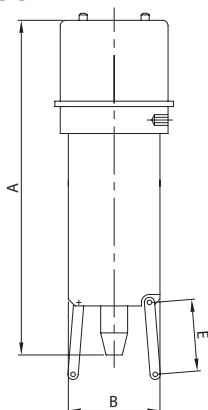
7C4 L



DN	A	B	E	gr
25/52	211,0	76,0	64,0	3.700
63/104	211,0	76,0	58,0	3.700

C. PNEUM. UNITÀ CONTR.
CONTR. UNIT PNEUM. ACT.
VÉ. PNEUM. UNITÉ CONTR.
CIL. NEUM. UNIDAD CONTR.

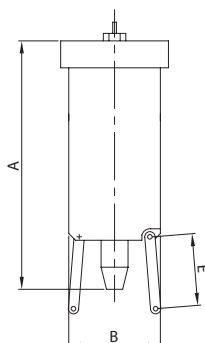
7C4 UC



DN	A	B	E	gr
25/52	316,0	76,0	64,0	3.900
63/104	316,0	76,0	58,0	3.900

C. PNEUM. DE. VERTICALE
PNEUM. ACT. DE. VERTICAL
VÉ. PNEUM. DE. VERTICALE
CIL. NEUM. DE. VERTICAL

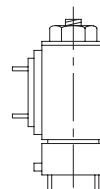
7C5 L



DN	A	B	E	gr
25/52	211,0	76,0	64,0	3.700
63/104	211,0	76,0	58,0	3.700

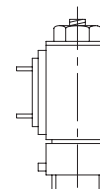
ELETTOVALVOLA NC.
SOLENOID VALVE NC.
ÉLECTROVANNE NF.
ELECTROVÁLVULA NC.

015 NC



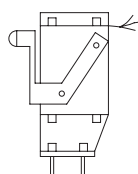
ELETTOVALVOLA NA.
SOLENOID VALVE NO.
ÉLECTROVANNE NO.
ELECTROVÁLVULA NA.

015 NA



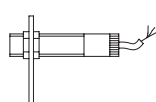
MICROINTERRUTTORE
MICROSWITCH
MINIRUPTEUR
MICRORRUPTOR

014 1



CONTATTO DI PROSSIMITÀ
PROXIMITY CONTACT
CONTACT DE PROXIMITÉ
MICROSENSOR

013 0

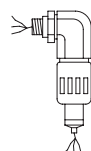


013 S

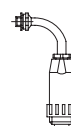


CONNETTORE
CONNECTOR
CONNECTEUR
CONECTOR

030 H

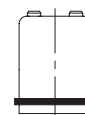


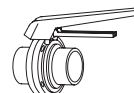
030 S



UNITÀ DI CONTROLLO
CONTROL UNIT
UNITÉ DE CONTRÔLE
UNIDAD DE CONTROL

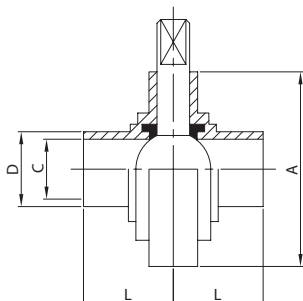
700 UC 4





V. FARFALLA EL./EL.
BUTTERFLY V. PE./PE.
V. PAPILLON BL./BL.
V. MARIPOSA EL./EL.

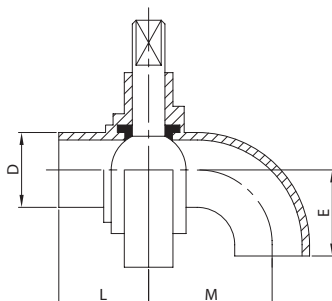
711 L



DN	A	C	D	L	gr
28	79,0	25,0	28,0	34,0	725
34	85,0	31,0	34,0	38,0	805
40	92,0	37,0	40,0	38,0	990
52	105,0	49,0	52,0	40,0	1.270
70	125,0	66,0	70,0	41,0	1.755
85	137,0	81,0	85,0	42,0	2.300
101	157,0	97,6	101,6	44,0	2.300
104	157,0	100,0	104,0	44,0	2.300
129	180,0	124,0	129,0	40,0	4.900
154	212,0	149,0	154,0	40,0	6.200
204	256,0	199,0	204,0	45,0	9.300
254	306,0	249,0	254,0	45,0	11.900

V. FARFALLA EL./CURVA
BUTTERFLY V. PE./BEND
V. PAPILLON BL./COUDE
V. MARIPOSA EL./CURVA

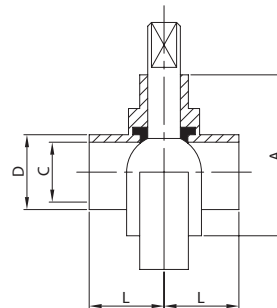
714 L



DN	D	E	L	M	gr
28	28,0	50,0	34,0	80,0	790
34	34,0	56,0	38,0	86,0	905
40	40,0	67,0	38,0	97,0	1.140
52	52,0	72,0	40,0	102,0	1.460
70	70,0	85,0	41,0	115,0	2.165
85	85,0	98,0	42,0	128,0	2.830
101	101,6	110,0	44,0	140,0	3.650
104	104,0	110,0	44,0	140,0	3.650

V. FARFALLA ES./ES.
BUTTERFLY V. WE./WE.
V. PAPILLON BS./BS.
V. MARIPOSA ES./ES.

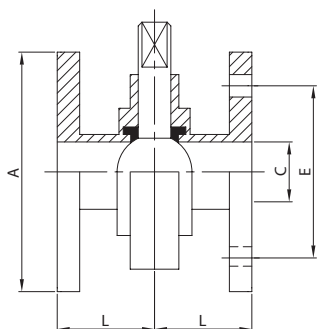
777 L



DN	A	C	D	L	gr
28	79,0	25,0	28,0	30,0	700
34	85,0	31,0	34,0	30,0	780
40	92,0	37,0	40,0	30,0	960
52	105,0	49,0	52,0	30,0	1.230
70	125,0	66,0	70,0	30,0	1.700
85	137,0	81,0	85,0	30,0	2.230
101	157,0	97,6	101,6	30,0	2.230
104	157,0	100,0	104,0	30,0	2.230

V. FARFALLA FL./FL.
BUTTERFLY V. FL./FL.
V. PAPILLON BR./BR.
V. MARIPOSA BR./BR.

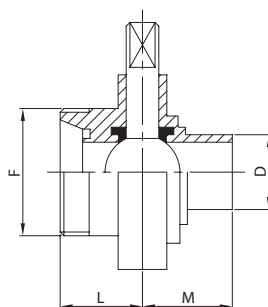
755 L



DN	A	C	E	L	gr
28	100,0	25,0	75,0	43,5	2.025
34	120,0	31,0	90,0	47,5	3.000
40	130,0	37,0	100,0	47,5	3.490
52	140,0	49,0	110,0	49,5	3.970
70	160,0	66,0	130,0	50,5	5.155
85	190,0	81,0	150,0	51,5	7.600
101	210,0	97,6	170,0	53,5	8.840
104	210,0	100,0	170,0	53,5	8.840

V. FARFALLA EF./EL.
BUTTERFLY V. ME./PE.
V. PAPILLON BF./BL.
V. MARIPOSA ER./EL.

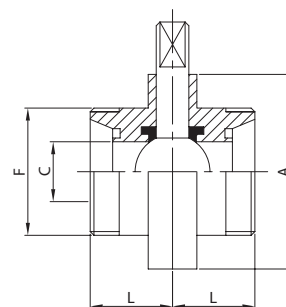
712 D



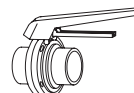
DN	D	F	L	M	gr
25	28,0	52-6	34,0	34,0	845
32	34,0	58-6	34,0	38,0	1.015
40	40,0	65-6	38,0	38,0	1.220
50	52,0	78-6	38,0	40,0	1.570
65	70,0	95-6	38,0	41,0	2.000
80	85,0	110-4	41,5	42,0	2.750
100	101,6	130-4	44,0	44,0	3.390
104	104,0	130-4	44,0	44,0	3.390

V. FARFALLA EF./EF.
BUTTERFLY V. ME./ME.
V. PAPILLON BF./BF.
V. MARIPOSA ER./ER.

722 D

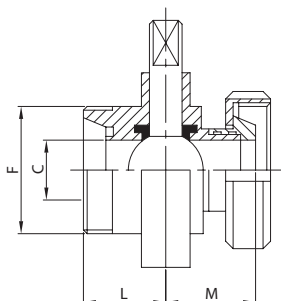


DN	A	C	F	L	gr
25	79,0	25,0	52-6	34,0	965
32	85,0	31,0	58-6	34,0	1.225
40	92,0	37,0	65-6	38,0	1.450
50	105,0	49,0	78-6	38,0	1.870
65	125,0	66,0	95-6	38,0	2.255
80	137,0	81,0	110-4	41,5	3.200
100	157,0	97,6	130-4	44,0	3.940
104	157,0	100,0	130-4	44,0	3.940



V. FARFALLA EF./BC. G. MT.
BUTTERFLY V. ME./TP. N. ED.
V. PAPILLON BF./PC. E. DN.
V. MARIPOSA ER./C. T. MD.

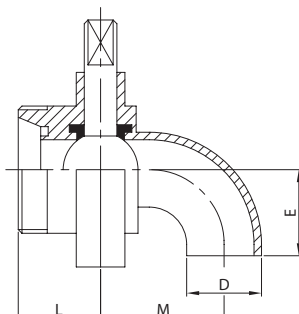
723 D



DN	C	F	L	M	gr
25	25,0	52-6	34,0	41,0	1.090
32	31,0	58-6	34,0	45,0	1.315
40	37,0	65-6	38,0	44,0	1.595
50	49,0	78-6	38,0	46,0	2.090
65	66,0	95-6	38,0	48,0	2.835
80	81,0	110-4	41,5	51,0	3.900
100	97,6	130-4	44,0	53,0	5.160
104	100,0	130-4	44,0	53,0	5.160

V. FARFALLA EF./CURVA
BUTTERFLY V. ME./BEND
V. PAPILLON BF./COUDE
V. MARIPOSA ER./CURVA

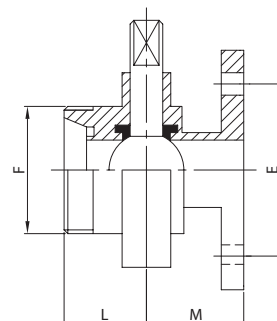
724 D



DN	D	E	L	M	gr
25	28,0	50,0	34,0	80,0	910
32	34,0	56,0	34,0	86,0	1.115
40	40,0	67,0	38,0	97,0	1.370
50	52,0	72,0	38,0	102,0	1.760
65	70,0	85,0	38,0	115,0	2.410
80	85,0	98,0	41,5	128,0	3.280
100	101,6	110,0	44,0	140,0	4.200
104	104,0	110,0	44,0	140,0	4.200

V. FARFALLA EF./FLANGIA
BUTTERFLY V. ME./FLANGE
V. PAPILLON BF./BRIDE
V. MARIPOSA ER./BRIDA

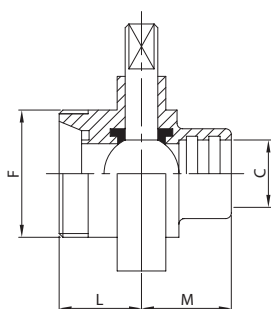
725 D



DN	E	F	L	M	gr
25	75,0	52-6	34,0	43,5	1.500
32	90,0	58-6	34,0	47,5	2.115
40	100,0	65-6	38,0	47,5	2.470
50	110,0	78-6	38,0	49,5	2.920
65	130,0	95-6	38,0	50,5	3.700
80	150,0	110-4	41,5	51,5	5.400
100	170,0	130-4	44,0	53,5	6.390
104	170,0	130-4	44,0	53,5	6.390

V. FARFALLA EF./EM. D.I.
BUTTERFLY V. ME./EE. I.D.
V. PAPILLON BF./BD. D.I.
V. MARIPOSA ER./EM. D.I.

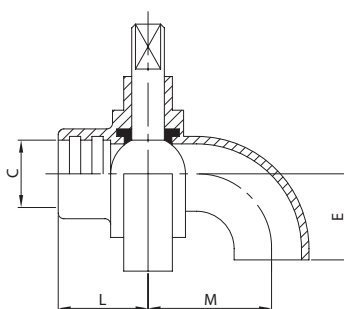
762 D



DN	C	F	L	M	gr
25	28,0	52-6	34,0	29,0	965
32	34,0	58-6	34,0	32,0	1.225
40	40,0	65-6	38,0	34,0	1.450
50	52,0	78-6	38,0	36,0	1.870
65	70,0	95-6	38,0	39,0	2.255
80	85,0	110-4	41,5	42,0	3.200
100	101,6	130-4	44,0	44,0	3.940
104	104,0	130-4	44,0	44,0	3.940

V. FARFALLA EM. D.I./CURVA
BUTTERFLY V. EE. I.D./BEND
V. PAPILLON BD. D.I./COUDE
V. MARIPOSA EM. D.I./CURVA

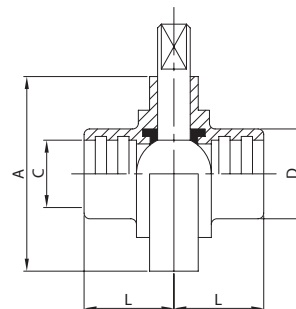
764 D



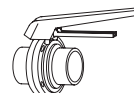
DN	C	E	L	M	gr
25	28,0	50,0	29,0	80,0	910
32	34,0	56,0	32,0	86,0	1.115
40	40,0	67,0	34,0	97,0	1.370
50	52,0	72,0	36,0	102,0	1.760
65	70,0	85,0	39,0	115,0	2.410
80	85,0	98,0	42,0	128,0	3.280
100	101,6	110,0	44,0	140,0	4.200
104	104,0	110,0	44,0	140,0	4.200

V. FARFALLA EM./EM. D.I.
BUTTERFLY V. EE./EE. I.D.
V. PAPILLON BD./BD. D.I.
V. MARIPOSA EM./EM. D.I.

766 D

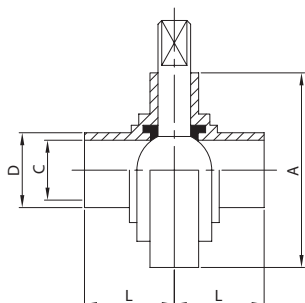


DN	A	C	D	L	gr
25	79,0	28,0	35,0	29,0	965
32	85,0	34,0	41,0	32,0	1.225
40	92,0	40,0	48,0	34,0	1.450
50	105,0	52,0	61,0	36,0	1.870
65	125,0	70,0	79,0	39,0	2.255
80	137,0	85,0	93,0	42,0	3.200
100	157,0	101,6	114,0	44,0	3.940
104	157,0	104,0	114,0	44,0	3.940



V. FARFALLA EL./EL.
 BUTTERFLY V. PE./PE.
 V. PAPILLON BL./BL.
 V. MARIPOSA EL./EL.

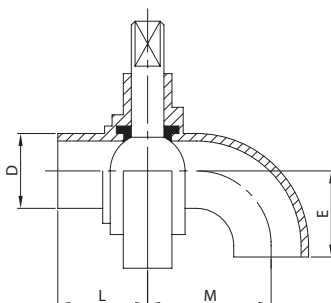
711 L



DN	A	C	D	L	gr
25	79,0	22,4	25,4	34,0	725
38	85,0	35,1	38,1	38,0	805
51	105,0	47,8	50,8	40,0	1.270
63	112,0	60,5	63,5	40,0	1.460
76	125,0	72,9	76,2	41,0	1.755
101	157,0	97,6	101,6	44,0	2.840

V. FARFALLA EL./CURVA
 BUTTERFLY V. PE./BEND
 V. PAPILLON BL./COUDE
 V. MARIPOSA EL./CURVA

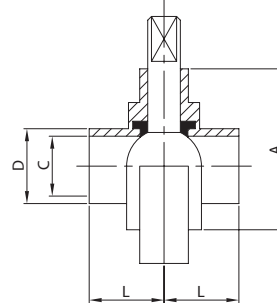
714 L



DN	D	E	L	M	gr
25	25,4	40,0	34,0	70,0	770
38	38,1	55,0	38,0	85,0	920
51	50,8	75,0	40,0	105,0	1.470
63	63,5	85,0	40,0	115,0	1.780
76	76,2	85,0	41,0	115,0	2.265
101	101,6	110,0	44,0	140,0	3.650

V. FARFALLA ES./ES.
 BUTTERFLY V. WE./WE.
 V. PAPILLON BS./BS.
 V. MARIPOSA ES./ES.

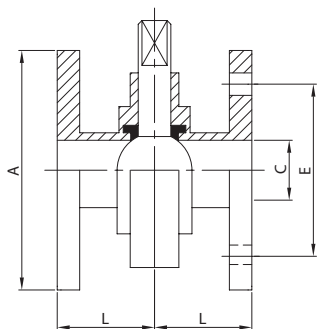
777 L



DN	A	C	D	L	gr
25	79,0	22,4	25,4	30,0	700
38	85,0	35,1	38,1	30,0	780
51	105,0	47,8	50,8	30,0	1.230
63	112,0	60,5	63,5	30,0	1.420
76	125,0	72,9	76,2	30,0	1.700
101	157,0	97,6	101,6	30,0	2.750

V. FARFALLA FL./FL.
 BUTTERFLY V. FL./FL.
 V. PAPILLON BR./BR.
 V. MARIPOSA BR./BR.

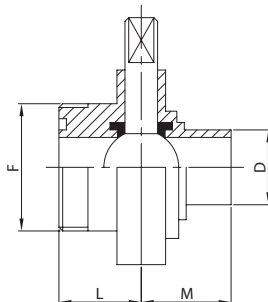
755 L



DN	A	C	E	L	gr
25	100,0	22,4	75,0	43,5	2.025
38	120,0	35,1	90,0	47,5	3.000
51	140,0	47,8	110,0	49,5	3.970
63	160,0	60,5	130,0	49,5	4.860
76	190,0	72,9	150,0	50,5	5.200
101	210,0	97,6	170,0	53,5	8.840

V. FARFALLA EF./EL.
 BUTTERFLY V. ME./PE.
 V. PAPILLON BF./BL.
 V. MARIPOSA ER./EL.

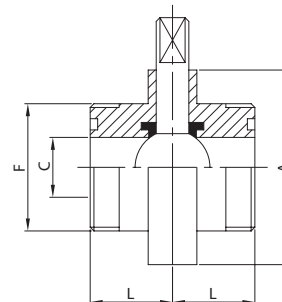
712 S



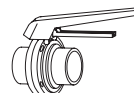
DN	D	F	L	M	gr
25	25,4	40-6	34,0	34,0	805
38	38,1	60-6	38,0	38,0	1.085
51	50,8	70-6	40,0	40,0	1.480
63	63,5	85-6	40,0	40,0	1.780
76	76,2	98-6	41,0	41,0	2.255
101	101,6	132-6	44,0	44,0	3.390

V. FARFALLA EF./EF.
 BUTTERFLY V. ME./ME.
 V. PAPILLON BF./BF.
 V. MARIPOSA ER./ER.

722 S

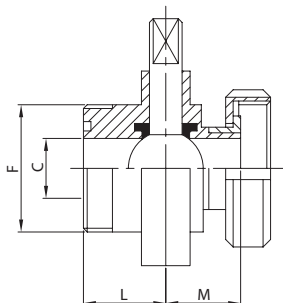


DN	A	C	F	L	gr
25	79,0	22,4	40-6	34,0	885
38	85,0	35,1	60-6	38,0	1.365
51	105,0	47,8	70-6	40,0	1.690
63	112,0	60,5	85-6	40,0	2.100
76	125,0	72,9	98-6	41,0	2.755
101	157,0	97,6	132-6	44,0	3.940



V. FARFALLA EF./BL. G. MT.
BUTTERFLY V. ME./L. N. ED.
V. PAPILLON BF./PL. E. DN.
V. MARIPOSA ER./C. T. MD.

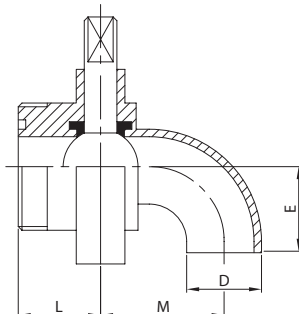
723 S



DN	C	F	L	M	gr
25	22,4	40-6	34,0	34,0	960
38	35,1	60-6	38,0	38,0	1.475
51	47,8	70-6	40,0	40,0	1.915
63	60,5	85-6	40,0	40,0	2.490
76	72,9	98-6	41,0	41,0	3.205
101	97,6	132-6	44,0	44,0	5.110

V. FARFALLA EF./CURVA
BUTTERFLY V. ME./BEND
V. PAPILLON BF./COUDE
V. MARIPOSA ER./CURVA

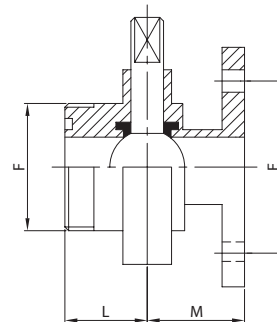
724 S



DN	D	E	L	M	gr
25	25,4	40,0	34,0	70,0	850
38	38,1	55,0	38,0	85,0	1.200
51	50,8	75,0	40,0	105,0	1.680
63	63,5	85,0	40,0	115,0	2.100
76	76,2	85,0	41,0	115,0	2.765
101	101,6	110,0	44,0	140,0	4.200

V. FARFALLA EF./FLANGIA
BUTTERFLY V. ME./FLANGE
V. PAPILLON BF./BRIDE
V. MARIPOSA ER./BRIDA

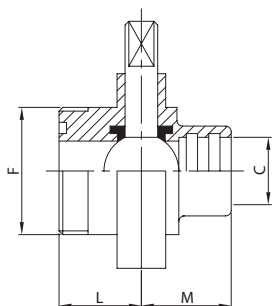
725 S



DN	E	F	L	M	gr
25	75,0	40-6	34,0	43,5	1.455
38	90,0	60-6	38,0	47,5	2.185
51	110,0	70-6	40,0	49,5	2.830
63	130,0	85-6	40,0	49,5	3.480
76	150,0	98-6	41,0	50,5	3.980
101	170,0	132-6	44,0	53,5	6.390

V. FARFALLA EF./EM. D.I.
BUTTERFLY V. ME./EE. I.D.
V. PAPILLON BF./BD. D.I.
V. MARIPOSA ER./EM. D.I.

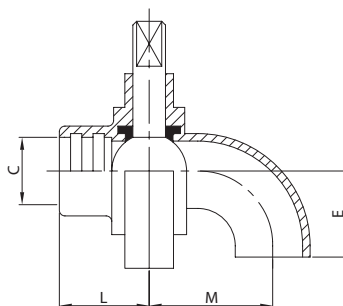
762 S



DN	C	F	L	M	gr
25	25,4	40-6	34,0	34,0	885
38	38,1	60-6	38,0	38,0	1.365
51	50,8	70-6	40,0	40,0	1.690
63	63,5	85-6	40,0	40,0	2.100
76	76,2	98-6	41,0	41,0	2.755
101	101,6	132-6	44,0	44,0	3.940

V. FARFALLA EM. D.I./CURVA
BUTTERFLY V. EE. I.D./BEND
V. PAPILLON BD. D.I./COUDE
V. MARIPOSA EM. D.I./CURVA

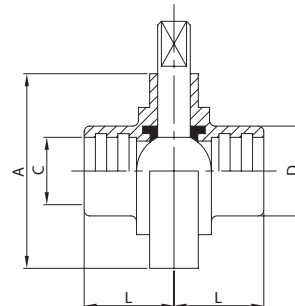
764 S



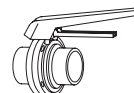
DN	C	E	L	M	gr
25	25,4	40,0	34,0	70,0	850
38	38,1	55,0	38,0	85,0	1.200
51	50,8	75,0	40,0	105,0	1.680
63	63,5	85,0	40,0	115,0	2.100
76	76,2	85,0	41,0	115,0	2.765
101	101,6	110,0	44,0	140,0	4.200

V. FARFALLA EM./EM. D.I.
BUTTERFLY V. EE./EE. I.D.
V. PAPILLON BD./BD. D.I.
V. MARIPOSA EM./EM. D.I.

766 S

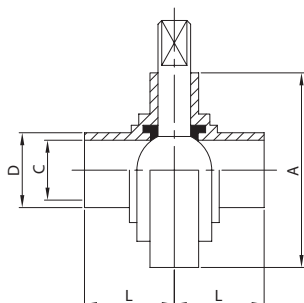


DN	A	C	D	L	gr
25	79,0	25,4	32,0	34,0	885
38	85,0	38,1	48,0	38,0	1.365
51	105,0	50,8	61,0	40,0	1.690
63	112,0	63,5	73,5	40,0	2.100
76	125,0	76,2	86,0	41,0	2.755
101	157,0	101,6	116,0	44,0	3.940



V. FARFALLA EL./EL.
 BUTTERFLY V. PE./PE.
 V. PAPILLON BL./BL.
 V. MARIPOSA EL./EL.

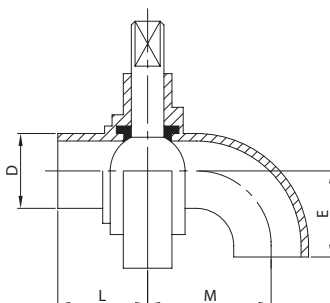
711 L



DN	A	C	D	L	gr
25	79,0	22,4	25,4	34,0	725
38	85,0	35,1	38,1	38,0	805
51	105,0	47,8	50,8	40,0	1.270
63	112,0	60,5	63,5	40,0	1.460
76	125,0	72,9	76,2	41,0	1.755
101	157,0	97,6	101,6	44,0	2.840

V. FARFALLA EL./CURVA
 BUTTERFLY V. PE./BEND
 V. PAPILLON BL./COUDE
 V. MARIPOSA EL./CURVA

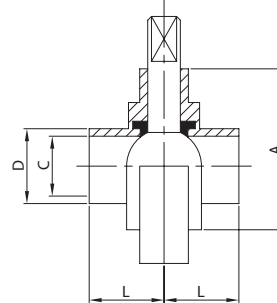
714 L



DN	D	E	L	M	gr
25	25,4	40,0	34,0	70,0	770
38	38,1	55,0	38,0	85,0	920
51	50,8	75,0	40,0	105,0	1.470
63	63,5	85,0	40,0	115,0	1.780
76	76,2	85,0	41,0	115,0	2.265
101	101,6	110,0	44,0	140,0	3.650

V. FARFALLA ES./ES.
 BUTTERFLY V. WE./WE.
 V. PAPILLON BS./BS.
 V. MARIPOSA ES./ES.

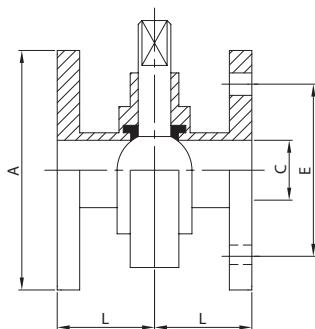
777 L



DN	A	C	D	L	gr
25	79,0	22,4	25,4	30,0	700
38	85,0	35,1	38,1	30,0	780
51	105,0	47,8	50,8	30,0	1.230
63	112,0	60,5	63,5	30,0	1.420
76	125,0	72,9	76,2	30,0	1.700
101	157,0	97,6	101,6	30,0	2.750

V. FARFALLA FL./FL.
 BUTTERFLY V. FL./FL.
 V. PAPILLON BR./BR.
 V. MARIPOSA BR./BR.

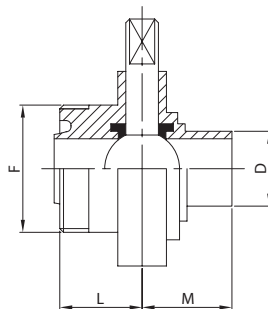
755 L



DN	A	C	E	L	gr
25	100,0	22,4	75,0	43,5	2.025
38	120,0	35,1	90,0	47,5	3.000
51	140,0	47,8	110,0	49,5	3.970
63	160,0	60,5	130,0	49,5	4.860
76	190,0	72,9	150,0	50,5	5.200
101	210,0	97,6	170,0	53,5	8.840

V. FARFALLA EF./EL.
 BUTTERFLY V. ME./PE.
 V. PAPILLON BF./BL.
 V. MARIPOSA ER./EL.

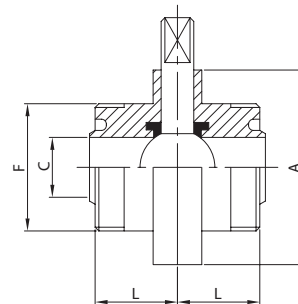
712 B



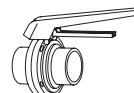
DN	D	F	L	M	gr
25	25,4	46-8	34,0	34,0	845
38	38,1	58-8	38,0	38,0	1.035
51	50,8	73-6	40,0	40,0	1.580
63	63,5	85-6	40,0	40,0	1.880
76	76,2	98-6	41,0	41,0	2.255
101	101,6	123-6	44,0	44,0	3.540

V. FARFALLA EF./EF.
 BUTTERFLY V. ME./ME.
 V. PAPILLON BF./BF.
 V. MARIPOSA ER./ER.

722 B

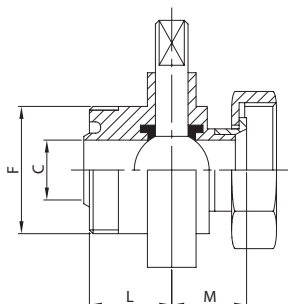


DN	A	C	F	L	gr
25	79,0	22,4	46-8	34,0	965
38	85,0	35,1	58-8	38,0	1.265
51	105,0	47,8	73-6	40,0	1.890
63	112,0	60,5	85-6	40,0	2.300
76	125,0	72,9	98-6	41,0	2.755
101	157,0	97,6	123-6	44,0	4.240



V. FARFALLA EF./BL. G. MT.
BUTTERFLY V. ME./L. N. ED.
V. PAPILLON BF./PL. E. DN.
V. MARIPOSA ER./C. T. MD.

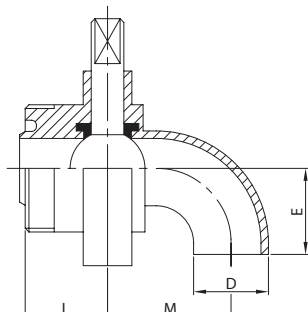
723 B



DN	C	F	L	M	gr
25	22,4	46-8	34,0	39,5	1.030
38	35,1	53-8	38,0	43,5	1.330
51	47,8	73-6	40,0	45,5	1.990
63	60,5	85-6	40,0	45,5	2.530
76	72,9	98-6	41,0	46,5	2.965
101	97,6	123-6	44,0	49,5	4.450

V. FARFALLA EF./CURVA
BUTTERFLY V. ME./BEND
V. PAPILLON BF./COUDE
V. MARIPOSA ER./CURVA

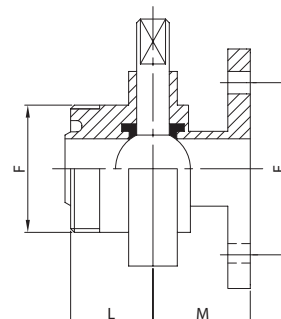
724 B



DN	D	E	L	M	gr
25	25,4	40,0	34,0	70,0	890
38	38,1	55,0	38,0	85,0	1.150
51	50,8	75,0	40,0	105,0	1.780
63	63,5	85,0	40,0	115,0	2.200
76	76,2	85,0	41,0	115,0	2.765
101	101,6	110,0	44,0	140,0	4.350

V. FARFALLA EF./FLANGIA
BUTTERFLY V. ME./FLANGE
V. PAPILLON BF./BRIDE
V. MARIPOSA ER./BRIDA

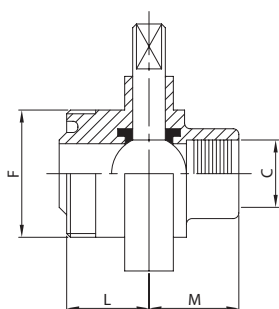
725 B



DN	E	F	L	M	gr
25	75,0	46-8	34,0	43,5	1.495
38	90,0	53-8	38,0	47,5	2.135
51	110,0	73-6	40,0	49,5	2.930
63	130,0	85-6	40,0	49,5	3.580
76	150,0	98-6	41,0	50,5	3.980
101	170,0	123-6	44,0	53,5	6.540

V. FARFALLA EF./EM. D.I.
BUTTERFLY V. ME./EE. I.D.
V. PAPILLON BF./BD. D.I.
V. MARIPOSA ER./EM. D.I.

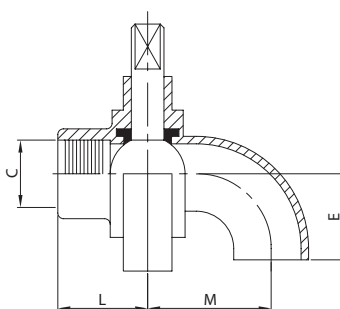
762 B



DN	C	F	L	M	gr
25	25,4	46-8	34,0	34,0	985
38	38,1	53-8	38,0	38,0	1.265
51	50,8	73-6	40,0	40,0	1.890
63	63,5	85-6	40,0	40,0	2.300
76	76,2	98-6	41,0	41,0	2.755
101	101,6	123-6	44,0	44,0	4.240

V. FARFALLA EM. D.I./CURVA
BUTTERFLY V. EE. I.D./BEND
V. PAPILLON BD. D.I./COUDE
V. MARIPOSA EM. D.I./CURVA

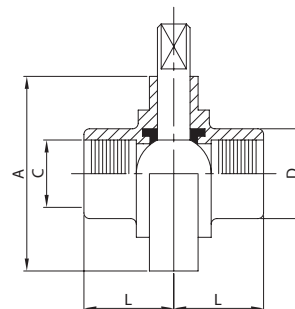
764 B



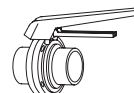
DN	C	E	L	M	gr
25	25,4	40,0	34,0	70,0	890
38	38,1	55,0	38,0	85,0	1.150
51	50,8	75,0	40,0	105,0	1.780
63	63,5	85,0	40,0	115,0	2.200
76	76,2	85,0	41,0	115,0	2.765
101	101,6	110,0	44,0	140,0	4.350

V. FARFALLA EM./EM. D.I.
BUTTERFLY V. EE./EE. I.D.
V. PAPILLON BD./BD. D.I.
V. MARIPOSA EM./EM. D.I.

766 B

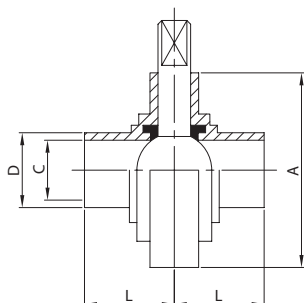


DN	A	C	D	L	gr
25	79,0	25,4	32,5	34,0	985
38	85,0	38,1	45,2	38,0	1.265
51	105,0	50,8	58,0	40,0	1.890
63	112,0	63,5	70,6	40,0	2.300
76	125,0	76,2	83,3	41,0	2.755
101	157,0	101,6	109,0	44,0	4.240



V. FARFALLA EL./EL.
 BUTTERFLY V. PE./PE.
 V. PAPILLON BL./BL.
 V. MARIPOSA EL./EL.

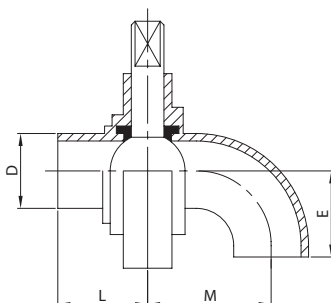
711 L



DN	A	C	D	L	gr
25	79,0	22,4	25,4	34,0	725
38	85,0	35,1	38,1	38,0	805
51	105,0	47,8	50,8	40,0	1.270
63	112,0	60,5	63,5	40,0	1.460
76	125,0	72,9	76,2	41,0	1.755
101	157,0	97,6	101,6	44,0	2.840

V. FARFALLA EL./CURVA
 BUTTERFLY V. PE./BEND
 V. PAPILLON BL./COUDE
 V. MARIPOSA EL./CURVA

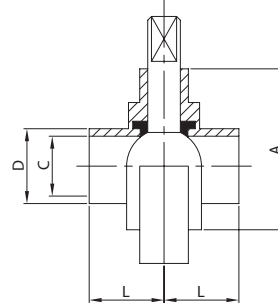
714 L



DN	D	E	L	M	gr
25	25,4	40,0	34,0	70,0	770
38	38,1	55,0	38,0	85,0	920
51	50,8	75,0	40,0	105,0	1.470
63	63,5	85,0	40,0	115,0	1.780
76	76,2	85,0	41,0	115,0	2.265
101	101,6	110,0	44,0	140,0	3.650

V. FARFALLA ES./ES.
 BUTTERFLY V. WE./WE.
 V. PAPILLON BS./BS.
 V. MARIPOSA ES./ES.

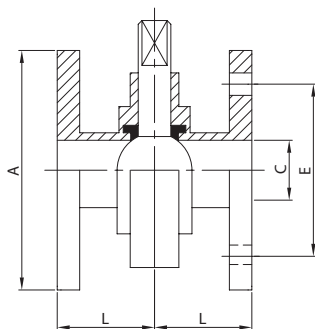
777 L



DN	A	C	D	L	gr
25	79,0	22,4	25,4	30,0	700
38	85,0	35,1	38,1	30,0	780
51	105,0	47,8	50,8	30,0	1.230
63	112,0	60,5	63,5	30,0	1.420
76	125,0	72,9	76,2	30,0	1.700
101	157,0	97,6	101,6	30,0	2.750

V. FARFALLA FL./FL.
 BUTTERFLY V. FL./FL.
 V. PAPILLON BR./BR.
 V. MARIPOSA BR./BR.

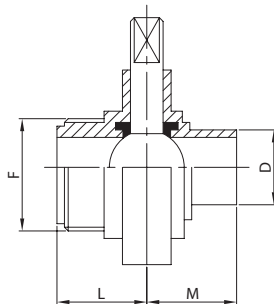
755 L



DN	A	C	E	L	gr
25	100,0	22,4	75,0	43,5	2.025
38	120,0	35,1	90,0	47,5	3.000
51	140,0	47,8	110,0	49,5	3.970
63	160,0	60,5	130,0	49,5	4.860
76	190,0	72,9	150,0	50,5	5.200
101	210,0	97,6	170,0	53,5	8.840

V. FARFALLA EF./EL.
 BUTTERFLY V. ME./PE.
 V. PAPILLON BF./BL.
 V. MARIPOSA ER./EL.

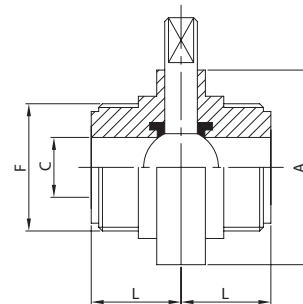
712 I



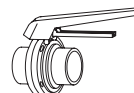
DN	D	F	L	M	gr
25	25,4	37-8	34,0	34,0	825
38	38,1	50-8	38,0	38,0	985
51	50,8	64-8	40,0	40,0	1.450
63	63,5	77-8	40,0	40,0	1.640
76	76,2	91-8	41,0	41,0	1.980
101	101,6	118-8	44,0	44,0	3.140

V. FARFALLA EF./EF.
 BUTTERFLY V. ME./ME.
 V. PAPILLON BF./BF.
 V. MARIPOSA ER./ER.

722 I

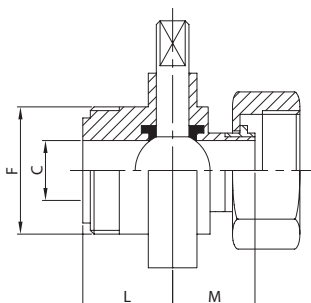


DN	A	C	F	L	gr
25	79,0	22,4	37-8	34,0	925
38	85,0	35,1	50-8	38,0	1.165
51	105,0	47,8	64-8	40,0	1.630
63	112,0	60,5	77-8	40,0	1.820
76	125,0	72,9	91-8	41,0	2.210
101	157,0	97,6	118-8	44,0	3.440



V. FARFALLA EF./BL. G. MT.
BUTTERFLY V. ME./L. N. ED.
V. PAPILLON BF./PL. E. DN.
V. MARIPOSA ER./C. T. MD.

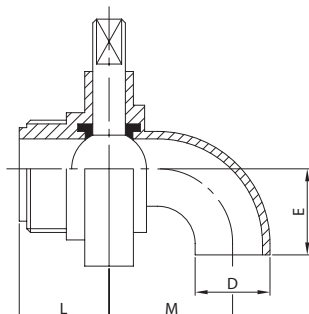
723 I



DN	C	F	L	M	gr
25	22,4	37-8	34,0	34,0	1.000
38	35,1	50-8	38,0	38,0	1.300
51	47,8	64-8	40,0	40,0	1.930
63	60,5	77-8	40,0	40,0	2.530
76	72,9	91-8	41,0	41,0	2.965
101	97,6	118-8	44,0	44,0	4.450

V. FARFALLA EF./CURVA
BUTTERFLY V. ME./BEND
V. PAPILLON BF./COUDE
V. MARIPOSA ER./CURVA

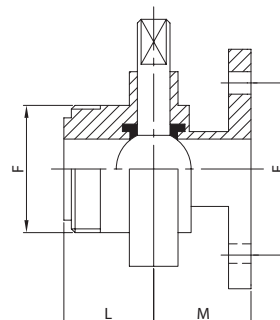
724 I



DN	D	E	L	M	gr
25	25,4	40,0	34,0	70,0	870
38	38,1	55,0	38,0	85,0	1.100
51	50,8	75,0	40,0	105,0	1.650
63	63,5	85,0	40,0	115,0	1.960
76	76,2	85,0	41,0	115,0	2.490
101	101,6	110,0	44,0	140,0	3.950

V. FARFALLA EF./FLANGIA
BUTTERFLY V. ME./FLANGE
V. PAPILLON BF./BRIDE
V. MARIPOSA ER./BRIDA

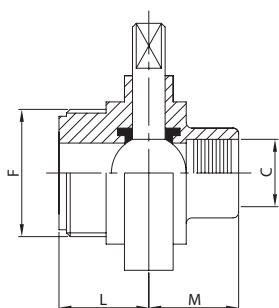
725 I



DN	E	F	L	M	gr
25	75,0	37-8	34,0	43,5	1.475
38	90,0	50-8	38,0	47,5	2.080
51	110,0	64-8	40,0	49,5	2.800
63	130,0	77-8	40,0	49,5	3.340
76	150,0	91-8	41,0	50,5	3.705
101	170,0	118-8	44,0	53,5	6.140

V. FARFALLA EF./EM. D.I.
BUTTERFLY V. ME./EE. I.D.
V. PAPILLON BF./BD. D.I.
V. MARIPOSA ER./EM. D.I.

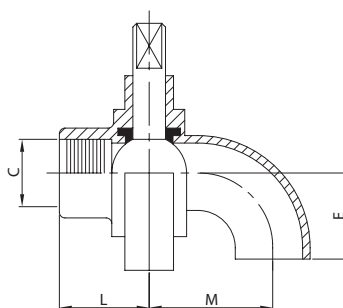
762 I



DN	C	F	L	M	gr
25	25,4	37-8	34,0	34,0	925
38	38,1	50-8	38,0	38,0	1.165
51	50,8	64-8	40,0	40,0	1.630
63	63,5	77-8	40,0	40,0	1.820
76	76,2	91-8	41,0	41,0	2.210
101	101,6	118-8	44,0	44,0	3.440

V. FARFALLA EM. D.I./CURVA
BUTTERFLY V. EE. I.D./BEND
V. PAPILLON BD. D.I./COUDE
V. MARIPOSA EM. D.I./CURVA

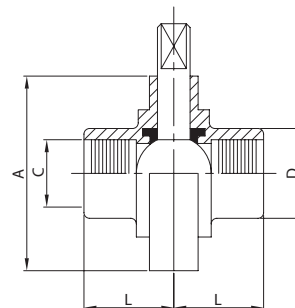
764 I



DN	C	E	L	M	gr
25	25,4	40,0	34,0	70,0	890
38	38,1	55,0	38,0	85,0	1.150
51	50,8	75,0	40,0	105,0	1.780
63	63,5	85,0	40,0	115,0	2.200
76	76,2	85,0	41,0	115,0	2.765
101	101,6	110,0	44,0	140,0	4.350

V. FARFALLA EM./EM. D.I.
BUTTERFLY V. EE./EE. I.D.
V. PAPILLON BD./BD. D.I.
V. MARIPOSA EM./EM. D.I.

766 I



DN	A	C	D	L	gr
25	79,0	25,4	29,0	34,0	925
38	85,0	38,1	42,5	38,0	1.165
51	105,0	50,8	56,0	40,0	1.630
63	112,0	63,5	69,7	40,0	1.820
76	125,0	76,2	82,3	41,0	2.210
101	157,0	101,6	108,4	44,0	3.440

FLLITASSALINI OFFICINA MECCANICA S.P.A.
Via G. Di Vittorio 19/21 - 20068 Peschiera Borromeo (MI) - Italy
Tel. (+39) 02 55 38 311 - Fax (+39) 02 54 73 441
www.tassalini.com
info@tassalini.it